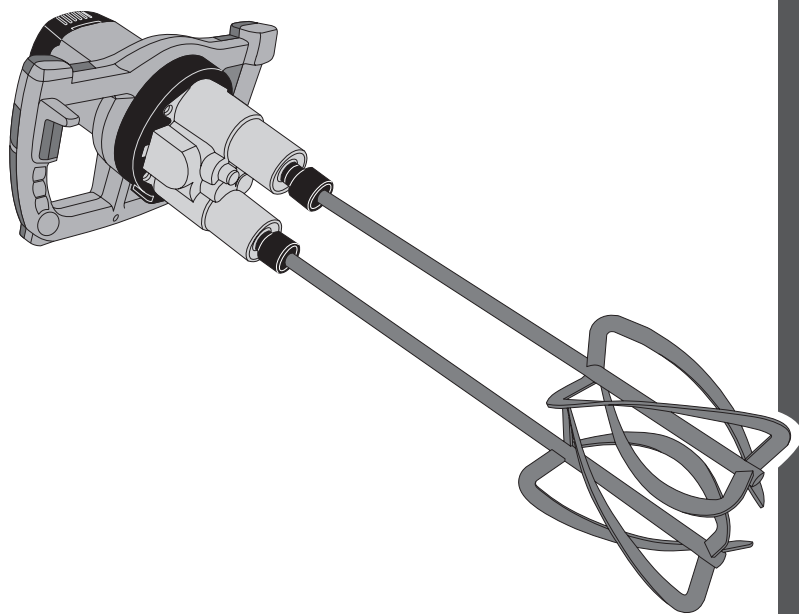




КАЛИБР
www.kalibrcompany.ru



ЭРМД - 1600/2Е

Руководство по эксплуатации

Электрический ручной миксер

Уважаемый покупатель!

При покупке ручного электрического миксера Калибр ЭРМД-1600/2Е требуйте проверки его работоспособности пробным пуском. Убедитесь, что в талоне на гарантийный ремонт проставлены: штамп магазина, дата продажи и подпись продавца, а также указаны модель и заводской номер электрического миксера.

Перед использованием внимательно изучите настоящее руководство. Выполнение требований и рекомендаций руководства по эксплуатации предотвратит возможные ошибочные действия при работе с инструментом, и обеспечит оптимальное функционирование электрического миксера и продление срока его службы.



Внимание! Электроинструмент является источником повышенной опасности! Виды опасных воздействий на оператора во время работы: высокая скорость рабочего инструмента, локальная вибрация, повышенный уровень шума и возможная повышенная запылённость рабочего места!

Поэтому неукоснительно соблюдайте, содержащиеся в руководстве правила техники безопасности при работе. Храните руководство по эксплуатации в течение всего срока службы инструмента.

Приобретённый Вами электрический миксер может иметь некоторые отличия от настоящего руководства, не влияющие на условия его эксплуатации.

1. Описание и работа

1.1 Ручной электрический миксер (далее по тексту – миксер) с регулировкой числа оборотов (в двухскоростном диапазоне), предназначен для перемешивания сухих строительных смесей, клеев, красок, различных видов цементных смесей в бытовых условиях. Достоинством данной модели является наличие 2-х насадок, вращающихся в противоположных направлениях. Это позволяет ускорить время приготовления смеси за счёт увеличения обрабатываемого объёма. Качество смеси, приготовленной миксером, значительно выше, чем приготовленной вручную. К тому же, приготовление растворов (смесей) миксером, сэкономят время и силы, в этом трудоёмком деле.

Миксер рассчитан на повторно-кратковременный режим работы с номинальным периодом времени: работа/перерыв – 15мин/5 мин.

Установленный в миксере коллекторный электродвигатель с двойной изоляцией (машина класса II по ГОСТ Р МЭК 60745-1-2011) обеспечивает максимальную электробезопасность при работе от сети переменного тока и избавляет от необходимости применения заземления.

Степень защиты, обеспечиваемая оболочкой - IP20 (МЭК 60529).

Рабочим инструментом миксера являются насадки (мешалки, венчики) для работы с различными смесями (растворами).

1.2 Вид климатического исполнения данной модели УХЛ3.1 по ГОСТ 15150-

69 (П 3.2), то есть предназначена для работы в условиях умеренного климата с диапазоном рабочих температур от -10 до +40 °С и относительной влажности не более 80%. Питание от сети переменного тока напряжением 230 В, частотой 50 Гц. Допускаемые отклонения: напряжения +/- 10%, частоты +/- 5%.

1.3 Габаритные размеры и вес представлены в таблице:

Габаритные размеры в упаковке, мм	
- длина	590
- ширина	320
- высота	250
Вес (брутто/нетто), кг	8,0/7,2

1.4 Основные технические характеристики представлены в таблице:

Номинальное напряжение, В/ Частота, Гц	230/ 50
Потребляемая мощность, Вт	1600
Частота вращения шпинделя на х.х., об/мин	
- 1 скорость	0-560
- 2 скорость	0-750
Класс безопасности (ГОСТ Р МЭК 60745-1-2011)	II
Длина шнура питания с вилкой, не менее, м	2
Резьба на гайках накидных внутренняя, мм	27
Электродвигатель	Однофазный коллекторный
Уровень звуковой мощности, дБ(А)	98,6
Уровень вибраций (ускорений), м/с ²	3,2
Размер насадок, мм: длина/ условный диаметр	570/220

Расшифровка серийного номера на шильдике изделия:

S/N XX XXXXXXXX/ XXXX

буквенно-цифровое обозначение / год и месяц изготовления

1.5 Миксер поставляется в продажу в следующей комплектации*:

Миксер/ Насадка	1/ 2
Щётка угольная	2
Ключ рожковый	2
Руководство по эксплуатации/ Упаковка	1/ 1

* в зависимости от поставки комплектация может изменяться

1.6 Общий вид миксера представлен на рис.1

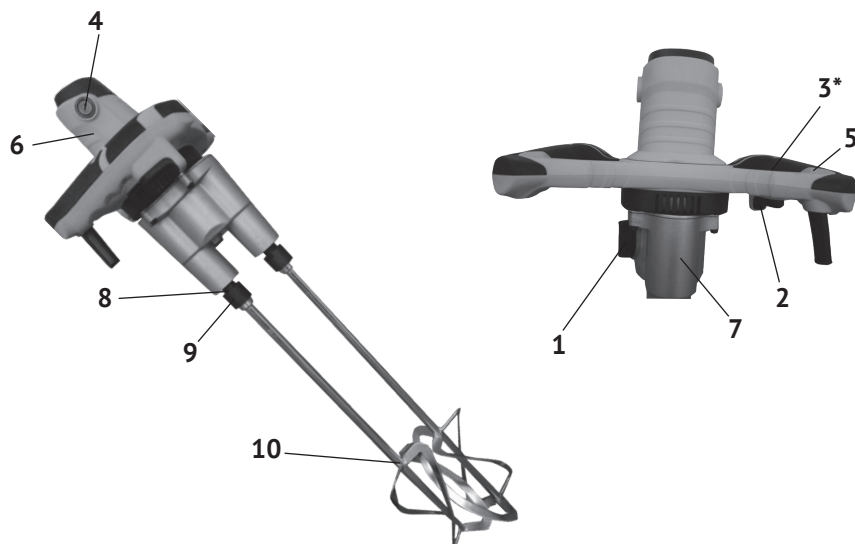


рис.1

1 – переключатель диапазона скоростей; 2 – клавиша выключателя;
3* – кнопка блокировки клавиши выключателя (на рисунке не видна);
4 – крышка щёткодержателя; 5 – рукоятка управления;
6 – корпус двигателя; 7 – корпус редуктора; 8 – шпindelь;
9 – гайка накидная; 10 – насадка.

1.7 Миксер состоит из коллекторного двигателя в пластиковом корпусе (рис.1 поз.6) и редуктора, расположенного в металлическом корпусе (рис.1 поз.7). Крутящий момент с якоря электродвигателя через систему шестерён, передаётся на два шпинделя, соосных с двигателем. На шпиндели, накидными гайками (резьба M27 внутренняя) крепятся насадки. Гайки (рис.1 поз.9) и насадки (рис.1 поз.10) имеют хорошо различимые маркировки: «R» - правая и «L» - левая.

1.8 Клавиша выключателя (рис.1 поз.2) расположена в нижней части правой рукоятки. Слева на рукоятке находится кнопка (рис.1 поз.3) блокировки клавиши выключателя от случайного пуска.. Скорость вращения шпинделей в каждом из режимов регулируется усилием, приложенным к клавише выключателя. На максимальных оборотах каждого из режимов кнопка (рис.1 поз.3) фиксирует клавишу в рабочем положении.

Для снижения электромагнитных помех двигателя, в целях обеспечения нормального функционирования находящихся рядом средств связи, в электрическую цепь миксера вставлены конденсатор и катушка индуктивности фильтра радиопомех.

2. Использование по назначению

2.1 Подготовка инструмента к использованию

2.1.1 Перед началом работы, при отключённом от сети миксере необходимо проверить:

- надёжность соединения частей корпуса и отсутствие их повреждений, затяжку всех резьбовых соединений, исправность редуктора (вращение шпинделя от руки без заеданий);

- работу кнопки блокировки клавиши выключателя;

- исправность шнура питания и штепсельной вилки;

- чистоту и хорошее освещение рабочего места.

2.1.2 После транспортировки миксера в зимних условиях, при необходимости его включения в помещении, следует выдержать инструмент при комнатной температуре не менее 2-х часов до полного высыхания влаги.

2.2 Использование по назначению

2.2.1 Закрепить насадки (рис.1 поз.10) гайками (рис.1 поз.9) к шпинделям (строго по маркировкам – «R» к «R» а «L» к «L»), и затянуть их ключами, входящими в комплект поставки.

2.2.2 Включение/выключение миксера:

- включение миксера осуществляется нажатием на клавишу выключателя (рис.1 поз.2), после нажатия и удержания кнопки блокировки (рис.1 поз.3)

- отпущенная клавиша и кнопка блокировки (со щелчком) возвращаются в исходное положение - выключено/заблокировано.

2.2.3 Переключатель диапазона скоростей (рис.1 поз.1) расположен на редукторе слева. Он имеет два фиксированных положения обозначенных символами «I» и «II» на переключателе скоростей. Совмещая конец ручки переключателя с символом «Δ» на корпусе редуктора, выбираем нужный диапазон скорости.



Внимание! Переключение диапазона скоростей производить при отключённом электродвигателе, дождавшись полной остановки шпинделей.

2.2.4 Рекомендации при работе:

- начинать перемешивание следует с малых оборотов, увеличивая скорость постепенно, при опускании насадок в ёмкость на высоких оборотах возможно разбрызгивание раствора (разброс смеси);

- увеличивая обороты при перемешивании, знайте, что чем выше скорость, тем меньше крутящий момент. Маловязкие растворы следует перемешивать на более высоких оборотах двигателя, вязкие – на низких;

- плавно перемещайте насадки в ёмкости с раствором (смесью), сохраняя устойчивое положение и удерживая миксер двумя руками.



Внимание! Во избежание повреждения миксера запрещается использовать насадки в качестве рычага для перемешивания раствора (смеси).

Чтобы качественно перемешать весь объём раствора, знайте, что насадки обеспечивают полное перемешивание примерно таких участков:

- слабвязкий раствор – Ду насадок, умноженный на 4,0;
- вязкий раствор – Ду насадок, умноженный на 1,5.

При перемешивании вязких растворов, на ёмкость с раствором передаётся большой крутящий момент, поэтому надёжно крепите ёмкость к полу (основанию).



Внимание! Продолжительная работа миксера на малых оборотах с большой нагрузкой может привести к перегреву двигателя. В этом случае, выньте насадки из раствора и произведите охлаждение инструмента на холостом ходу при максимальной скорости вращения шпинделей.

2.2.5 При работе с миксером необходимо соблюдать следующие правила:

- использовать индивидуальные защитные средства: работать в спецодежде, перчатках и защитных очках, чтобы избежать попадания на открытые участки тела частиц перемешиваемого раствора;

- включайте электродвигатель, держа инструмент в руках так, чтобы насадки не были погружены в раствор, иначе (особенно в вязких растворах) это может привести к перегрузке двигателя;

- пользоваться только исправными, хорошо отцентрированными насадками, иначе локальная вибрация может превысить допустимые значения;

- включать миксер в сеть только перед началом работы;

- не допускать натягивания, перекручивания и попадания под ноги или под различные предметы шнура питания;

- отключать миксер от сети штепсельной вилкой: при замене насадок, при переносе с одного места на другое, во время перерыва, по окончании работы;

- отключать миксер выключателем при внезапной остановке (исчезновение напряжения в сети, перегреве и перегрузке двигателя);

- использовать противозумные наушники.

2.3 Дополнительные указания мер безопасности



Внимание! При эксплуатации миксера ЗАПРЕЩАЕТСЯ:

- использовать насадки, не соответствующие размерам, рекомендованным в руководстве;

- использовать в помещениях с высоким содержанием в воздухе паров кислот, воды или легковоспламеняющихся газов;

- работать вблизи легковоспламеняющихся и горючих жидкостей или материалов;

- работать на открытой площадке во время снегопада или дождя;
- использовать миксер при искрении щёток на коллекторе якоря, сопровождающимся появлением кругового огня на его поверхности;
- использовать при появлении дыма или запаха, характерного для горячей изоляции;
- работать инструментом при появлении повышенного шума, стука или вибрации.

3. Техническое обслуживание миксера



Внимание! Запрещается начинать работу миксером, не ознакомившись с требованиями по технике безопасности, указанными в разделе 2.3 и приложении 1 настоящего руководства.

3.1 Продолжительность срока службы миксера и его безотказная работа зависят от правильного обслуживания, своевременного устранения неисправностей, тщательной подготовке к работе, соблюдения правил хранения.

3.2 Для замены щёток необходимо:

- отключить миксер от сети;
- открутить крышку щёткодержателя (рис.1 поз.4);
- вынуть щётку из щёткодержателя;
- установить новую щётку без перекосов и заеданий;
- закрутить на место крышку щёткодержателя.

Щётки следует заменять парой для обеспечения равной степени их давления на коллектор якоря.

3.3 По окончании работы очистите от пыли и грязи насадки миксера, шнур питания, корпус двигателя и вентиляционные отверстия.

3.4 Комплексное полное техническое обслуживание и ремонт в объёме, превышающем перечисленные данным руководством операции, должны производиться квалифицированным персоналом в специализированных сервисных центрах.

4. Срок службы, хранение и утилизация

4.1 Срок службы миксера 3 года.

4.2 ГОСТ 15150 (таблица 13) предписывает для инструмента условия хранения - 1 (хранить в упаковке предприятия – изготовителя в складских помещениях при температуре окружающей среды от +5 до +40°C). Относительная влажность воздуха (для климатического исполнения УХЛ 3.1) не должно превышать 80%.

4.3 Указанный срок службы действителен при соблюдении потребителем требований настоящего руководства.

4.4 При полной выработке ресурса миксера необходимо его утилизировать

с соблюдением всех норм и правил. Для этого необходимо обратиться в специализированную компанию, которая, соблюдая все законодательные требования, занимается профессиональной утилизацией электрооборудования.

5. Гарантия изготовителя (поставщика)

5.1 Гарантийный срок эксплуатации миксера – 12 календарных месяцев со дня продажи.

5.2 В случае выхода миксера из строя в течение гарантийного срока эксплуатации по вине изготовителя, владелец имеет право на бесплатный гарантийный ремонт, при соблюдении следующих условий:

- отсутствие механических повреждений;
- отсутствие признаков нарушения требований руководства по эксплуатации;
- наличие в руководстве по эксплуатации отметки продавца о продаже и подписи покупателя;
- соответствие серийного номера миксера серийному номеру в гарантийном талоне;
- отсутствие следов некавалифицированного ремонта.

Удовлетворение претензий потребителя с недостатками по вине изготовителя производится в соответствии с законом РФ «О защите прав потребителей».

Адрес гарантийной мастерской:

141074, г. Королёв, М.О., ул. Пионерская, д.16

т. (495) 647-76-71

5.3 Безвозмездный ремонт, или замена миксера в течение гарантийного срока эксплуатации производится при условии соблюдения потребителем правил эксплуатации, технического обслуживания, хранения и транспортировки.

5.4 При обнаружении Покупателем каких-либо неисправностей миксера, в течение срока, указанного в п. 5.1, он должен проинформировать об этом Продавца и предоставить инструмент Продавцу для проверки. Максимальный срок проверки – в соответствии с законом РФ «О защите прав потребителей». В случае обоснованности претензий, Продавец обязуется за свой счёт осуществить ремонт миксера или его замену. Транспортировка миксера для экспертизы, гарантийного ремонта или замены производится за счёт Покупателя.

5.5 В том случае, если неисправность миксера вызвана нарушением условий его эксплуатации, Продавец с согласия покупателя вправе осуществить ремонт за отдельную плату.

5.6 На продавца не могут быть возложены иные, не предусмотренные настоящим руководством, обязательства.

5.7 Гарантия не распространяется на:

- любые поломки, связанные с форс-мажорными обстоятельствами;
- нормальный износ: миксер, так же, как и все электрические устройства, нуждается в должном техническом обслуживании. Гарантией не покрывается ремонт, потребность в котором возникает вследствие нормального износа, сокращающего срок службы таких частей инструмента, как присоединительные

контакты, провода, щётки и т.п.;

- естественный износ (полная выработка ресурса);

- оборудование и его части, выход из строя которых стал следствием неправильной установки, несанкционированной модификации, неправильного применения, нарушение правил обслуживания или хранения.

- неисправности, возникшие в результате перегрузки миксера, повлекшие выход из строя электродвигателя или других узлов и деталей. К безусловным признакам перегрузки инструмента относятся: появление цвета побежалости, деформация или оплавление деталей и узлов миксера, потемнение или обугливание изоляции проводов электродвигателя под действием высокой температуры.



Внимание! Уточняйте адреса и телефоны СЦ «Калибр» на сайте:
kalibrcompany.ru

Приложение 1
(обязательное)**ИНСТРУКЦИЯ ПО БЕЗОПАСНОСТИ**
(для ручных электрических машин сверлильных)**1. Общие указания мер безопасности электрических машин**

Внимание! Прочтите все предупреждения и указания мер безопасности и все инструкции. Невыполнение предупреждений и инструкций может привести к поражению электрическим током, пожару или другим повреждениям.

Сохраните все предупреждения и инструкции, для того, чтобы можно было обращаться к ним в дальнейшем.

Употребляемый в инструкции термин «электрическая машина» используется в ГОСТах 60745-1-2011 и 60745-2-1-2014 для обозначения вашей машины с электрическим приводом, работающим от сети.

1.1 Безопасность рабочего места

1.1.1 Содержите рабочее место в чистоте и обеспечьте его хорошее освещение. Если рабочее место загромождено или плохо освещено, это может привести к несчастным случаям.

1.1.2 Не следует эксплуатировать машину во взрывоопасной среде (например, в присутствии воспламеняющихся жидкостей, газов или пыли). Коллектор электродвигателя являются источником искр, которые могут привести к возгоранию пыли или паров.

1.1.3 Не подпускайте детей или посторонних лиц к электрической машине в процессе её работы. Отвлечение внимания может привести к потере контроля.

1.2 Электрическая безопасность

1.2.1 Штепсельные вилки электрических машин должны подходить под розетки. Никогда не изменяйте конструкцию штепсельной вилки каким-либо образом.

Использование стандартных штепсельных вилок и соответствующих им по типу розеток уменьшит риск поражения электрическим током.

1.2.2 Не подвергайте электрическую машину воздействию дождя и не держите её во влажных условиях. Влага, попадая в электрическую машину, увеличивает риск поражения электрическим током.

1.2.3 Обращайтесь аккуратно со шнуром питания. Никогда не используйте шнур для переноса, перетаскивания электрической машины и вытаскивания вилки из розетки. Исключите воздействие тепла, масла, острых кромок или движущихся частей. Повреждённый или перекрученный шнур увеличивает риск поражения электрическим током.

1.2.4 При эксплуатации электрической машины на открытом воздухе пользуйтесь удлинителем, пригодным для использования на открытом воздухе.

1.3 Личная безопасность

1.3.1 Будьте бдительны, следите за своими действиями и руководствуйтесь здравым смыслом при эксплуатации машины. Не приступайте к работе, если вы устали или находитесь под действием лекарственных препаратов. Кратковременная потеря концентрации внимания может привести к серьёзным последствиям.

1.3.2 Пользуйтесь индивидуальными защитными средствами. Всегда пользуйтесь средствами для защиты глаз. Защитные средства – такие, как очки, маски, предохраняющие от пыли, обувь, предохраняющая от скольжения, каска или наушники, используемые в соответствующих условиях, уменьшают опасность получения повреждений.

1.3.3 Не допускайте случайного включения машины. Блокируйте клавишу выключателя перед подключением к сети.

1.3.4 Перед включением электрической машины удалите все регулировочные или гаечные ключи.

1.3.5 При работе не пытайтесь дотянуться до чего-либо, всегда сохраняйте устойчивое положение. Это позволит обеспечить наилучший контроль над электрической машиной в экстремальных ситуациях.

1.3.6 Одевайтесь надлежащим образом. Не носите свободной одежды или ювелирных изделий. Не приближайте свои волосы, одежду и перчатки к движущимся частям электрической машины.

1.4 Эксплуатация и уход за электрической машиной

1.4.1 Не перегружайте электрическую машину. Используйте инструмент соответствующего назначения для выполнения необходимой вам работы.

Безопаснее выполнять с помощью электрической машины ту работу, на которую она рассчитана.

1.4.2 Не используйте электрическую машину, если её выключатель неисправен (не включает или не выключает). Любая машина, которая не может управляться выключателем, представляет опасность и подлежит ремонту.

1.4.3 Отсоедините вилку от источника питания перед выполнением каких-либо регулировок, замене насадок или перемещением её на хранение.

1.4.4 Храните неработающую электрическую машину в месте, недоступном для детей, и не разрешайте лицам, не знакомым с инструментом или настоящей инструкцией, пользоваться электрической машиной. Электрические машины представляют опасность в руках неквалифицированных пользователей.

1.4.5 Обеспечьте техническое обслуживание электрической машины. Проверьте машину на предмет правильности соединения и закрепления движущихся частей, поломки деталей и иных несоответствий, которые могут повлиять на работу. В случае неисправности, отремонтируйте электрическую машину перед использованием.

1.4.6 Храните рабочие инструменты в чистом состоянии. Рабочим инструментом, обслуживаемым надлежащим образом, легче управлять.

1.4.7 Используйте электрические машины, приспособления, инструмент и пр. в соответствии настоящей инструкцией с учётом условий и характера выполняемой работы. Использование электрической машины для выполнения операций, на которые она не рассчитана, может создать опасную ситуацию.

1.5 Обслуживание

1.5.1 Ваша электрическая машина должна обслуживаться квалифицированным персоналом, использующим только оригинальные запасные части. Это обеспечит безопасность машины.

2. Указание мер безопасности для машин сверлильных

2.1 Данная ручная машина предназначена для применения в качестве миксера для приготовления смесей. Ознакомьтесь со всеми предупреждениями по безопасности, инструкциями, иллюстрациями и техническими характеристиками, предоставленными с данной ручной машиной. Невыполнение всех приведённых ниже указаний может привести к поражению электрическим током, пожару или к тяжёлому телесному повреждению.

2.2 Не пользуйтесь рабочим инструментом и другими вспомогательными устройствами, которые не предназначены специально для этой машины и не рекомендованы изготовителем.

2.3 Максимальный диаметр рабочего инструмента должна соответствовать функциональным возможностям машины.

2.4 Не применяйте повреждённый рабочий инструмент. Перед каждым использованием осматривайте насадки. После падения машины или рабочего инструмента производите осмотр на наличие повреждений. Если сомневаетесь в исправности, установите новый рабочий инструмент.

2.5 Применяйте средства индивидуальной защиты. В зависимости от выполняемой работы пользуйтесь защитным лицевым щитком или защитными очками. По мере необходимости пользуйтесь пылезащитной маской, средствами защиты органов слуха, перчатками и защитным фартуком, способным задерживать частицы перемешиваемой смеси.

2.6 Не допускайте посторонних непосредственно близко к рабочей зоне.

2.7 Располагайте кабель питания на расстоянии от вращающегося рабочего инструмента.

2.8 Никогда не кладите ручную машину до полной остановки рабочего инструмента. Вращающаяся насадка может зацепиться за поверхность, и Вы не удержите машину в руках.

2.9 Не включайте ручную машину во время её переноски.

2.10 Регулярно производите очистку вентиляционных отверстий ручной машины. Вентилятор электродвигателя затягивает пыль внутрь корпуса, чрезмерное скопление пыли может привести к опасности поражения электрическим током.

2.11 Не работайте ручной машиной рядом с воспламеняемыми материалами.

Они могут воспламениться от искр, возникающих при работе электродвигателя.

3. Дополнительные указания мер безопасности для всех видов работ

3.1 Отскок и соответствующие предупреждения.

Отскок – это реакция машины на внезапное заедание или заклинивание вращающегося рабочего инструмента. Заклинивание вызывает резкое торможение рабочего инструмента, что приводит к возникновению силы отдачи, действующей на ручную машину, направленной противоположно направлению вращения рабочего инструмента.

Отскока можно избежать, принимая приведённые ниже меры предосторожности.

3.2 Надёжно удерживайте ручную машину. Ваше тело и руки должны находиться в состоянии готовности в любой момент погасить силу отдачи, возникающую при отскоке.

3.3 Никогда не приближайте руки к вращающемуся рабочему инструменту.

3.4 Не располагайтесь в зоне предполагаемого движения рабочего инструмента в случае отскока. При отскоке рабочий инструмент отбрасывается в направлении, противоположном направлению вращения насадки в месте заклинивания.

3.5 Будьте особо осторожны при работе в углах, на острых кромках и т.п. Избегайте вибрации и заедания рабочего инструмента.

4. Дополнительные указания мер безопасности для работ при приготовлении смесей

4.1 Пользуйтесь только теми насадками, которые рекомендованы для данной ручной машины.

4.2 Обеспечьте достаточную вентиляцию рабочего места.

4.3 Будьте особо осторожны при перемешивании раствора рядом с краями ёмкости со смесью.

Приложение 2

Применяемые предписывающие и предупреждающие знаки по ГОСТ Р 12.4.026-2015

Предписывающие знаки		
	Машина класса II (по ГОСТ Р МЭК 60745-1-2011)	Машины, в которых защита от поражения электрическим током обеспечивается не только основной изоляцией, но включает в себя дополнительные меры безопасности, такие как двойная изоляция, при этом не предусматривается защитное заземление
	Работать в защитных очках	На рабочих местах и участках, где требуется защита органов зрения
	Работать в защитных наушниках	На рабочих местах и участках с повышенным уровнем шума
	Работать в средствах индивидуальной защиты органов дыхания	На рабочих местах и участках, где требуется защита органов дыхания
	Работать в защитных перчатках	На рабочих местах и участках, где требуется защита рук от воздействия вредных или агрессивных сред, защита от возможного поражения электрическим током
	Отключить штепсельную вилку	На рабочих местах и оборудовании, где требуется отключение от электросети при наладке или остановке оборудования и в других случаях
Предупреждающие знаки		
	Опасность поражения электрическим током	На опорах линий электропередачи, электрооборудовании и приборах, дверцах силовых щитков, на электротехнических панелях и шкафах, а также на ограждениях токоведущих частей оборудования, механизмов, приборов
	Внимание! Опасность (прочие опасности)	Применять для привлечения внимания к прочим видам опасности, не обозначенной настоящим стандартом. Знак необходимо использовать вместе с дополнительным знаком безопасности с поясняющей надписью.

Внимание! При продаже должны заполняться все поля гарантийного талона. Неполное или неправильное заполнение гарантийного талона может привести к отказу от выполнения гарантийных обязательств.

С условиями гарантийного обслуживания ознакомлен(а). При покупке изделие было проверено. Претензий к упаковке, комплектации и внешнему виду не имею. Подпись покупателя.....

Корешок талона №2 на гарантийный ремонт

(модель _____) 20__ г.
 Изъят» _____
 Исполнитель (подпись) _____ (фамилия, имя, отчество)

Корешок талона №1 на гарантийный ремонт

(модель _____) 20__ г.
 Изъят» _____
 Исполнитель (подпись) _____ (фамилия, имя, отчество)

Талон № 1*

на гарантийный ремонт миксера
 (модель _____)

Серийный номер S/N _____

Представитель ОТК _____

Заполняет торговая организация:

Продан _____
 (наименование предприятия - продавца)

Дата продажи _____ Место печати _____

Продавец _____
 (подпись)

_____ (фамилия, имя, отчество)

*талон действителен при заполнении

Талон № 2*

на гарантийный ремонт миксера
 (модель _____)

Серийный номер S/N _____

Представитель ОТК _____

Заполняет торговая организация:

Продан _____
 (наименование предприятия - продавца)

Дата продажи _____ Место печати _____

Продавец _____
 (подпись)

_____ (фамилия, имя, отчество)

*талон действителен при заполнении

Заполняет ремонтное предприятие

_____ (наименование и адрес предприятия)

Исполнитель _____ (подпись) _____ (фамилия, имя, отчество)

Владелец _____ (подпись) _____ (фамилия, имя, отчество)

Дата ремонта _____ Место печати

Утверждаю _____ (должность, подпись)

_____ (ФИО руководителя предприятия)

Заполняет ремонтное предприятие

_____ (наименование и адрес предприятия)

Исполнитель _____ (подпись) _____ (фамилия, имя, отчество)

Владелец _____ (подпись) _____ (фамилия, имя, отчество)

Дата ремонта _____ Место печати

Утверждаю _____ (должность, подпись)

_____ (ФИО руководителя предприятия)

Внимание! При продаже должны заполняться все поля гарантийного талона. Неполное или неправильное заполнение гарантийного талона может привести к отказу от выполнения гарантийных обязательств.

С условиями гарантийного обслуживания ознакомлен(а). При покупке изделие было проверено. Претензий к упаковке, комплектации и внешнему виду не имею.

Подпись покупателя _____

Корешок талона №4 на гарантийный ремонт

(модель _____)

Изъят « _____ 20 _____ г.

Исполнитель _____ (подпись) (фамилия, имя, отчество)

Корешок талона №3 на гарантийный ремонт

(модель _____)

Изъят « _____ 20 _____ г.

Исполнитель _____ (подпись) (фамилия, имя, отчество)

Талон № 3*

на гарантийный ремонт миксера

(модель _____)

Серийный номер S/N _____

Представитель ОТК _____

Заполняет торговая организация:

Продан _____
(наименование предприятия - продавца)

Дата продажи _____ Место печати _____

Продавец _____
(подпись)

_____ (фамилия, имя, отчество)

*талон действителен при заполнении

Талон № 4*

на гарантийный ремонт миксера

(модель _____)

Серийный номер S/N _____

Представитель ОТК _____

Заполняет торговая организация:

Продан _____
(наименование предприятия - продавца)

Дата продажи _____ Место печати _____

Продавец _____
(подпись)

_____ (фамилия, имя, отчество)

*талон действителен при заполнении

Заполняет ремонтное предприятие

_____ (наименование и адрес предприятия)

Исполнитель _____ (подпись) _____ (фамилия, имя, отчество)

Владелец _____ (подпись) _____ (фамилия, имя, отчество)

Дата ремонта _____ Место печати

Утверждаю _____ (должность, подпись)

_____ (ФИО руководителя предприятия)

Заполняет ремонтное предприятие

_____ (наименование и адрес предприятия)

Исполнитель _____ (подпись) _____ (фамилия, имя, отчество)

Владелец _____ (подпись) _____ (фамилия, имя, отчество)

Дата ремонта _____ Место печати

Утверждаю _____ (должность, подпись)

_____ (ФИО руководителя предприятия)

www.kalibrcompany.ru

